

# PRO ECO UN TERMOTANQUE INTELIGENTE PARA UN CONFORT Y AHORRO ENERGÉTICO INSUPERABLES



## / **TERMOTANQUE INTELIGENTE**

La función ECO, exclusiva de Ariston, aprende el perfil de uso de agua caliente de tu hogar y auto-programa el funcionamiento del termotanque, evitando el calentamiento innecesario y garantizando a la vez un confort insuperable y un ahorro energético del 10%.

## / **DEFLECTOR NANOMIX**

El deflector de agua fría Nanomix, desarrollado por Ariston, evita la turbulencia del agua dentro del termotanque y el consiguiente descenso de la temperatura media, permitiendo duchas más prolongadas.

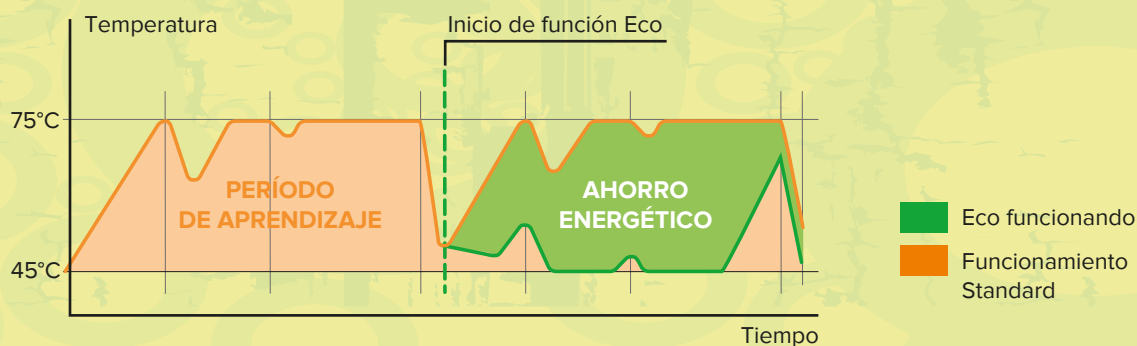
## / **TERMOSTATO B.E.S.T.** (Bipolar Electronic Safety Thermostat)

El control de temperatura B.E.S.T. está dotado de sensores electrónicos tipo NTC, más precisos y veloces que los de un control normal, permitiendo almacenar agua a mayor temperatura y responder rápidamente a las exigencias.

## / **SISTEMA NANOMIX+B.E.S.T. = + 1 DUCHA GRATIS POR DÍA**

La aplicación combinada de las tecnologías de estratificación Nanomix y Best permiten alcanzar niveles de eficiencia 30% superiores a los de un termotanque eléctrico convencional de la misma capacidad. Esto equivale a 40 litros extra de agua a temperatura de mezcla o a + 15 litros a 40°, por cada ciclo de uso.

# EL SECRETO DE LA FUNCIÓN ECO



## / CON EL NUEVO TERMOTANQUE ELÉCTRICO ARISTON PRO ECO ES POSIBLE AHORRAR

en la factura de electricidad al evitarse el encendido innecesario del aparato.

Durante los primeros días de uso, el termotanque PRO ECO identifica un patrón repetitivo de uso de agua caliente del hogar y programa su funcionamiento sucesivo en consecuencia.

El sistema ECO está constituido por un microprocesador y sensores electrónicos capaces de identificar los cambios de temperatura y memorizarlos para luego programar el encendido de la resistencia eléctrica blindada. El sistema continúa monitoreando el perfil de uso durante toda su vida útil, actualizándose permanentemente.

La temperatura del termotanque PRO ECO nunca desciende totalmente, garantizándose en todo momento una cantidad de agua caliente de reserva.

Un botón on – off permite pasar el termotanque a modo manual cuando se presentan condiciones atípicas de funcionamiento.

## / ABS PACK

Éste sistema desarrollado por Ariston utiliza el hardware del sistema ECO para maximizar además la seguridad y durabilidad del equipo, evitando por ejemplo el funcionamiento con falta de agua, efectuando ciclos automáticos durante períodos sin uso para combatir la proliferación de microorganismos, etc.

Poder disfrutar el agua caliente con la máxima tranquilidad es también parte del confort y el relax.



# TERMOTANQUES ARISTON CALIDAD CONSTRUCTIVA DE CLASE MUNDIAL

## **/ PROTECCIÓN ANTICORROSIVA**

El esmalte al titanio vitrificado a alta temperatura protege el tanque interno de la oxidación. Un ánodo de magnesio brinda protección complementaria.

## **/ AISLACIÓN TÉRMICA DE POLIURETANO**

La espuma de poliuretano expandido de alta densidad se aplica sin uso de solventes, para minimizar las pérdidas de calor sin provocar daños colaterales al ambiente.

## **/ CONTROL DE DOBLE SEGURIDAD**

El control termostático se produce a dos niveles: en caso de falla del termostato de funcionamiento, un segundo termostato de sobret temperatura corta la alimentación en ambas fases.

## **/ SISTEMA DE AUTODIAGNÓSTICO (PRO ECO):**

A través de una combinación específica de encendido de leds del panel frontal el termotanque indica eventuales anomalías, permitiendo desbloquear rápidamente el funcionamiento o bien identificar el problema para acelerar la intervención del servicio técnico.

## **/ GARANTÍA**

3 años contra la corrosión del tanque interno.

# PRO ECO



## CONFORT

- Función ECO
- Deflector Nanomix (15 litros extra a temperatura de mezcla)
- Termostato B.E.S.T.
- Display Smart
- Regulación precisa y personalizable de la temperatura

## EFICIENCIA Y AHORRO DE ENERGÍA

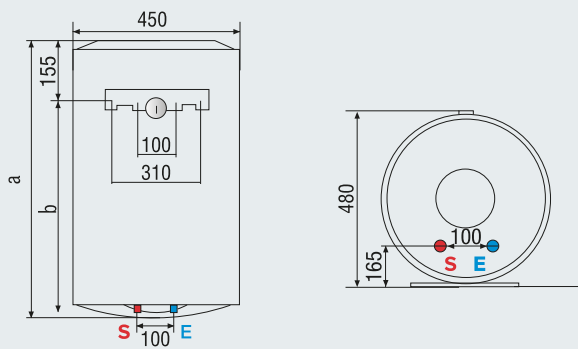
- Función ECO
- Aislación de poliuretano expandido de alta densidad libre de CFC

## CALIDAD Y SEGURIDAD

- 3 años de garantía del tanque interno
- Sistema ABS
- Resistencia eléctrica blindada
- Tanque interno esmaltado al titanio y vitrificado a alta temperatura
- Ánodo de magnesio de grandes dimensiones

## APLICACIONES

- Viviendas de uso permanente



### DATOS TÉCNICOS

		PRO ECO 50 V	PRO ECO 80 V	PRO ECO 100 V
Capacidad	L	50	80	100
Potencia	W	1800	1800	1800
Voltaje	V	220	220	220
Tiempo calent.(ΔT=45°C)	h. min.	1,37	2,35	3,13
Temp. max. ejercicio	°C	80	80	80
Dispersión térmica 65°C	kWh/24h	0,96	1,22	1,39
Presión max. ejercicio	bar	8	8	8
Peso neto	kg	16,5	22,0	25,5
Índice protección	IP	IPX3	IPX3	IPX3

### DIMENSIONES DEL PRODUCTO

Tubos ent./ sal.	pulgadas	PRO ECO 50 V	PRO ECO 80 V	PRO ECO 100 V
a	mm	553	758	913
b	mm	398	603	758

MODELO	PRO ECO 50 V	PRO ECO 80 V	PRO ECO 100 V
<b>CÓDIGO</b>	<b>3605205</b>	<b>3605206</b>	<b>3605207</b>

LEYENDA  
**E** Entrada agua fría  
**S** Salida agua caliente